

# Lettre d'information sur le projet de parc éolien de TÔTES et CALLEVILLE-LES-DEUX-EGLISES

VALOREM Valorisons ensemble les ressources de vos territoires

n°2  
Déc. 2016

Comme vous le savez, la société VALOREM étudie, en relation étroite avec les élus, la possibilité d'implanter un parc éolien sur les communes de Tôtes et Calleville-Les-Deux-Eglises. Le projet est aujourd'hui marqué d'une étape importante : **l'enquête publique organisée par la Préfecture du jeudi 15 décembre 2016 au lundi 23 janvier 2017.**

Nous profitons de cette lettre d'information pour vous souhaiter de bonnes fêtes et nos meilleurs vœux pour l'année 2017 !

## L'enquête publique, une nouvelle étape dans l'instruction du projet

En mars 2016, VALOREM a demandé l'Autorisation Unique du projet de Tôtes Energies pour 4 éoliennes et un poste de livraison. Notre dossier ayant été déclaré recevable, une nouvelle phase d'instruction commence. Elle vient solliciter les parties prenantes du territoire : chaque conseil municipal est invité à donner son avis ainsi que la population dans le cadre d'une enquête publique.

### Une enquête publique du 15 décembre 2016 au 23 janvier 2017

Avec les différentes études à disposition, les habitants pourront approfondir leur connaissance du projet, poser des questions et formuler des remarques dans le registre disponible dans les 2 mairies.

Un commissaire enquêteur sera également présent pour recueillir vos observations :

- Jeudi 15 décembre 2016 de 09h00 à 12h00 en mairie de Tôtes,
- Lundi 19 décembre 2016 de 15h30 à 18h30 en mairie de Calleville-les-Deux-Eglises,
- Jeudi 05 janvier 2017 de 15h30 à 18h30 en mairie de Calleville-les-Deux-Eglises,
- Samedi 14 janvier 2017 de 09h00 à 12h00 en mairie de Tôtes,
- Jeudi 19 janvier 2017 de 15h30 à 18h30 en mairie de Calleville-les-Deux-Eglises,
- Lundi 23 janvier 2017 de 15h00 à 18h00 en mairie de Tôtes.

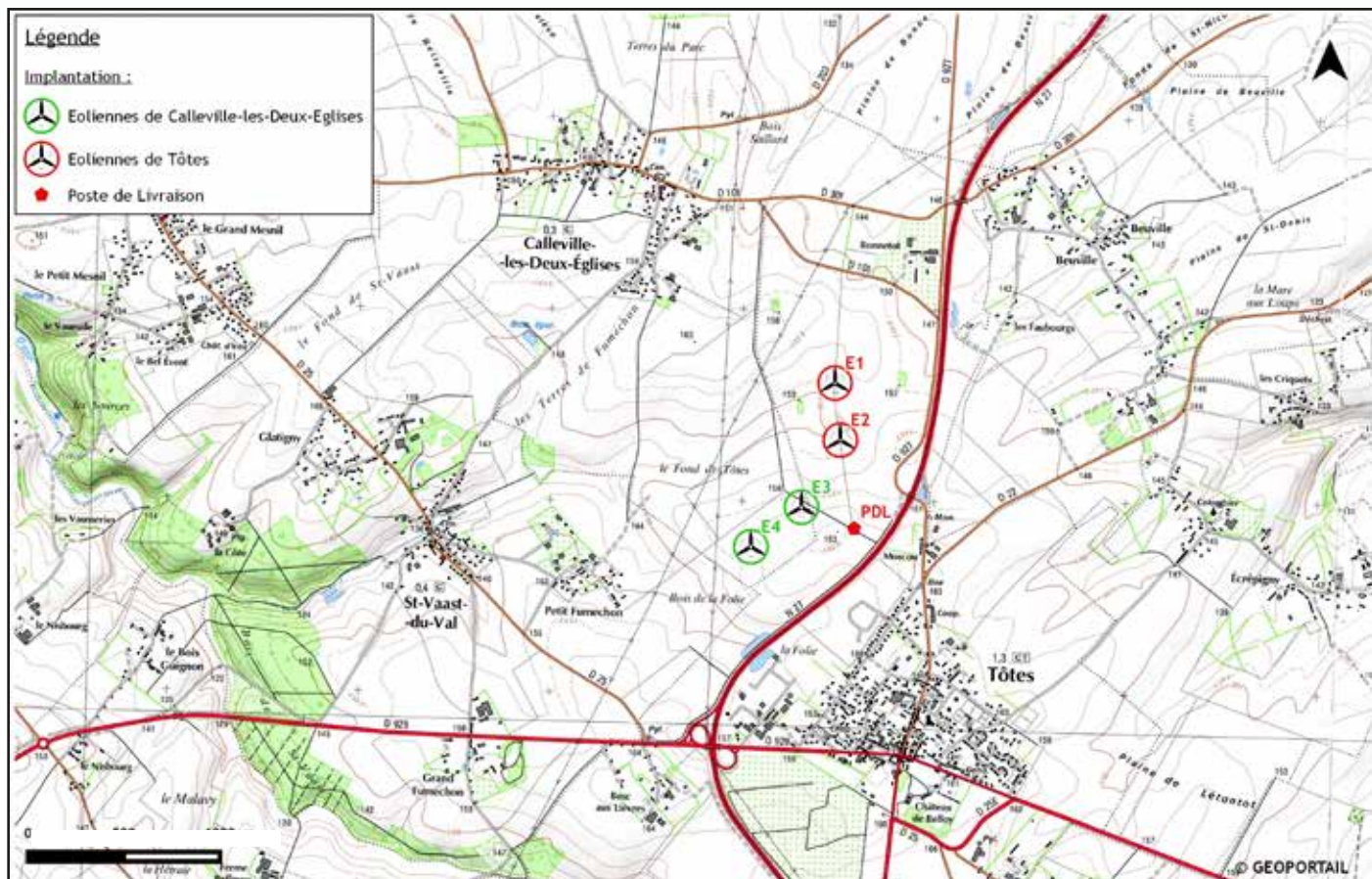
A l'issue de l'enquête, il émettra un avis sur le projet. Le Préfet pourra ensuite statuer sur notre demande d'Autorisation Unique.

## L'avancement du projet

1 • Pré-faisabilité	2 • Faisabilité	3 • Obtention des autorisations	4 • Construction	5 • Exploitation
<b>Octobre 2013</b> Pré-études sur le potentiel de vent, le raccordement électrique. Recherche de servitudes environnementales et réglementaires Contacts des élus Accord des propriétaires	<b>Mars 2014</b> Etudes techniques : Etudes environnementales : paysage, faune, flore, oiseaux, chauve-souris... Validation du projet avec les services de l'Etat et les élus	<b>2016-...</b> Demande de l'Autorisation Unique Instruction par les services de l'Etat <b>Enquête publique</b>	<b>6 à 12 mois</b> Travaux de terrassement, raccordement électrique, fondations, montage des éoliennes... Charte «Chantier vert» Tests de mise en service	<b>Pendant au moins 20 ans</b> Suivi d'exploitation et maintenance des éoliennes Et après ? Démantèlement et remise en état du site ou changement des turbines



# Lettre d'information sur le projet de parc éolien de TÔTES et CALLEVILLE-LES-DEUX- EGLISES



Implantation des 4 éoliennes et du poste de livraison électrique

## L'Autorisation Unique

Délivrée par le préfet, cette autorisation rassemble toutes les décisions habituellement sollicitées pour la réalisation d'un projet éolien (autorisation Installations Classées pour la Protection de l'Environnement, permis de construire, défrichement, espèces protégées, ...).

Ce nouveau dispositif vise à réduire le nombre d'interlocuteurs et les délais d'instruction afin de favoriser un développement cohérent des énergies renouvelables.

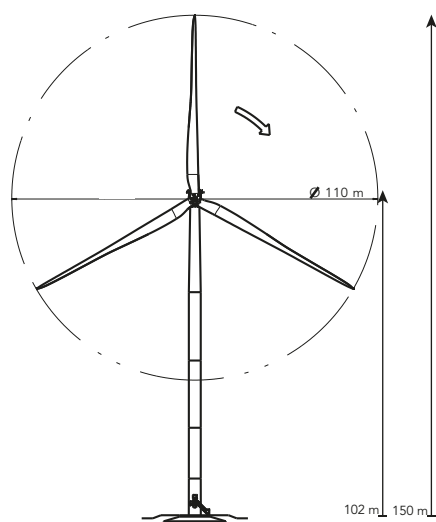


Schéma d'élévation

Plus d'informations sur le site internet du projet :

[www.parc-eolien-de-totes.fr](http://www.parc-eolien-de-totes.fr)



VALOREM  
producteur d'énergie verte

Votre contact VALOREM

Chargé de Projets

Nicolas DAVID

29 rue des Trois Cailloux

80 000 AMIENS

03 22 09 01 08

[nicolas.david@valorem-energie.com](mailto:nicolas.david@valorem-energie.com)

[www.valorem-energie.com](http://www.valorem-energie.com)

Lettre d'information

Décembre 2016

Communes de Totes et  
Calleville-les-Deux-Eglises

Directeur de la publication,  
impressions :

Communication VALOREM